

Temperatuur-transmitter EE 21

Zeer nauwkeurige transmitter voor temperatuur en vochtigheid / Stroom of spanningsuitgang / Wand of kanaalmontage selecteerbaar

De Temperatuur-transmitter is voor de meest nauwkeurige metingen van luchtvochtigheid en temperatuur ontwikkeld. De EE 21 is in twee verschillende varianten uitgevoerd. Zo is het mogelijk de temperatuur-transmitter in een wandmontage versie en in een versie voor kanaalmontage te bestellen. De transmitter wordt over het algemeen met een analoge uitgang geleverd. Daarnaast kan er gekozen worden tussen een stroom- of spanningsuitgang. Typisch gebruik van de EE 21 vindt plaats in greenhouses, magazijnen, zwembaden of in de meteorologie, waar het op precisie en veiligheid aankomt. Op grond van zijn meetbereik tussen $-40\text{ }^{\circ}\text{C}$ en $+60\text{ }^{\circ}\text{C}$ is de temperatuur-transmitter breed inzetbaar. De EE 21 is naar IP 65 normen beveiligd en zodoende resistent tegen water. Door een speciale coating van de sensoren is een lange levensduur gewaarborgd en kan het apparaat ook in ernstig vervuilde omgevingen veilig gebruikt worden. Verschillende filters zorgen ervoor dat de sensoren niet direct worden blootgesteld aan de ruwe omgeving. Een stralingsbescherming verhindert daarnaast, dat door de zonnestraling onjuiste temperaturen gemeten worden. Mocht u vragen hebben over deze Temperatuur transmitter dan kunt u de volgende technische specificaties raadplegen of neemt u contact met ons op via het telefoonnummer **+31 (0)900 - 120 00 03**. Onze technische medewerkers en ingenieurs geven u graag meer advies over deze Temperatuur transmitter en al onze andere producten op het gebied van [meettechniek](#), [weegtechniek](#) en regeltechniek.



- Meetbereik van 0 ... 100 % r.v.
- Betrouwbaar
- Verschillende filters verkiesbaar
- Stroom- of spanningsuitgang
- Wand- of kanaalmontage
- PT 1000 Temperatuursensor
- Robuuste Kunststof behuizing naar IP65
- Optionele "coating" van de sensoren

Your Partner for Measurement, Control & Weighing Instruments

PCE Brookhuis B.V. Institutenweg 15 7521 PH Enschede The Netherlands
T: +31 (0)900 1200 003 E: info@pcebenelux.nl I: www.pce-inst-benelux.nl



Technische gegevens

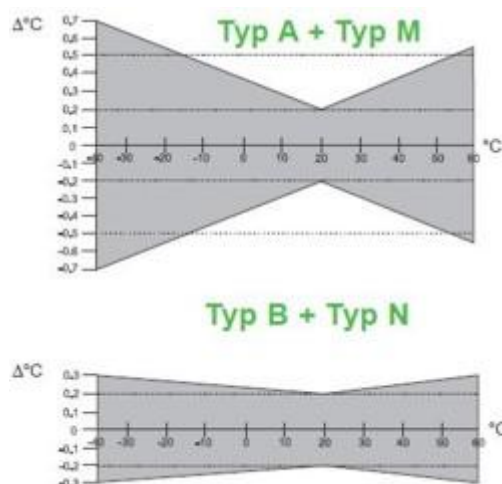
Relatieve vochtigheid

Sensor	HC1000 of HC1000C (met coating)
Analoge uitgang / max. belasting	0 V ... 1 V / $-0,5 \text{ mA} < I_L < 0,5 \text{ mA}$ 0 V ... 5 V of 0 V ... 10 V / $-1 \text{ mA} < I_L < 1 \text{ mA}$ 4 mA ... 20 mA (twee draad) / $R_L < 500 \Omega$
Arbeitsbereik	0 ... 100 % rv
Precisie bij 20 °C	$\pm 2 \text{ % rv}$ (0 % ... 90 %) $\pm 3 \text{ % rv}$ (90 % ... 100 %)
Hysteresis 10 % - 80 % - 10%	$< 2 \text{ % rv}$
Temperatuurafhankelijkheid van de elektronica	typ. 0,03 % rv / °C
Temperatuurafhankelijkheid van de sensoren	typ. 0,03 % rv / °C

Temperatuur

Sensor	PT1000 (Klasse A, DIN EN 60751)
Analoge uitgang / max. belasting	0 V ... 1 V / $-0,5 \text{ mA} < I_L < 0,5 \text{ mA}$ 0 V ... 5 V of 0 V ... 10 V / $-1 \text{ mA} < I_L < 1 \text{ mA}$ 4 mA ... 20 mA (twee draad) / $R_L < 500 \Omega$

Precisie



Algemeen

Stroomvoorziening voor

0 V ... 1 V uitgang	10 V ... 35 V DC / 9 V ... 29 V AC
0 V ... 5 V uitgang	12 V ... 35 V DC / 15 V ... 29 V AC
0 V ... 10 V uitgang	15 V ... 35 V DC / 15 V ... 29 V AC
4 mA ... 20 mA uitgang	$(10 \text{ V} + R_L \cdot 0,02 \text{ A}) < UV < 35 \text{ V DC}$

Stroomvoorziening typ. 5 mA DC / typ. 15 mAeff AC

Behuizing Polycarbonaat

Bescherming IP 65

Aansluiting Schroefklemmen max. 1,5 mm²

Kabeldoorvoering M16 x 1,5 of aansluitstekker(Snap-In)

Sensorbescherming Membraanfilter, RVS interfilter, Metaal roosterfilter, PTFEfilter

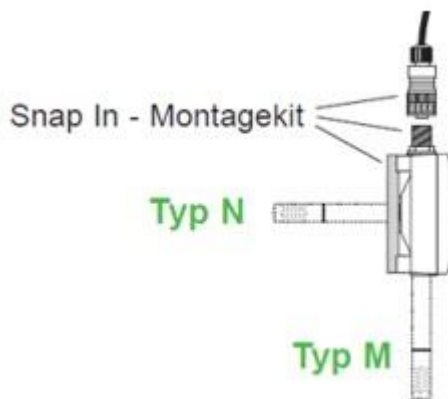
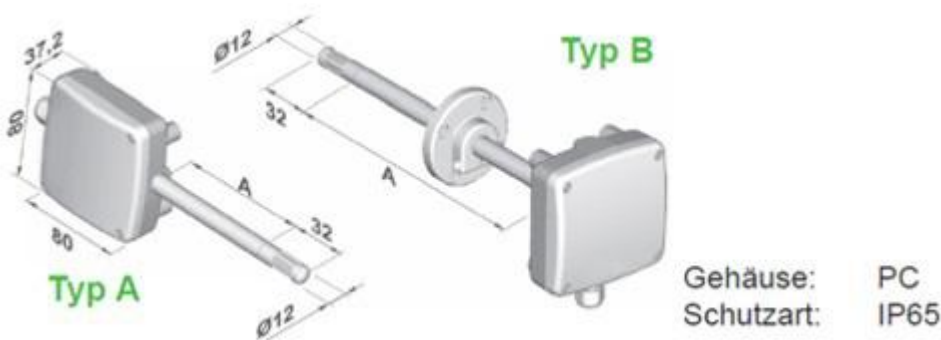
Elektromagnetische verenigbaarheid EN61326-1, EN61326-2-3, Industriële omgeving

Bedrijfstemperatuur sensor -40 °C ... 60 °C

Bedrijfstemperatuur elektronica -40 °C ... 60 °C

Opslagtemperatuur -25 °C ... 60 °C

Afmetingen



Inhoud levering

1 x Temperatuur-transmitter EE 21, 1 x Handleiding